

«بسه نام خالق آرامش»

نام کتاب: سافت رشبک GPRS

نام نویسنده: سید مصد جوهر الساعیدر

تعداد صفحات: ۱۹ صفحه

تاریخ انتشار: بهار سال ۱۳۹۰



مقدمه

از اوایل دهه ۶۰ میلادی که شبکه های تلفن همراه سلولی معرفی شدند نزدیک به ۵۰ سال می گذرد. در آن زمان تنها سرویسی که این شبکه ها ارائه می دادند مکالمه بود؛ آن هم بصورت آنالوگ و با کیفیت بسیار پایین. با گذشت زمان و پیشرفت تکنولوژی و همگام با آن، سطح انتظار کاربران، خدمات این شبکه ها نیز توسعه یافت بطوری که در حال حاضر نسل چهارم این شبکه ها امکان دسترسی به اینترنت با سرعت ۱۷۰mbps برای تمام کاربران فراهم کرده است. از طرف دیگر طی این ۵۰ سال، پیشرفت این شبکه ها به سمتی بوده که مرز بین شبکه های تلفن همراه و شبکه های کامپیوتری در حال محو شدن است؛ و این شبکه ها در حال ادغام با یکدیگر هستند. در این رابطه می توان به شبکه های Wimax یا همون IEEE802.16M اشاره کرد که اتحادیه بین المللی مخابرات (ITU) از آن به عنوان شبکه های نسل چهارم تلفن همراه یاد می کند.

۱- نسل های شبکه های تلفن همراه

۱-۱- شبکه های نسل اول (1G): صدای آنالوگ

این شبکه ها اولین سیستم های تلفن همراه سلولی به شکل امروزی بودند. این سیستم، اولین بار در آمریکا و توسط شرکت مخابراتی AT&T اختراع، نصب و راه انداز شد. در ادامه به بررسی چند تکنولوژی (سیستم) پیاده شده از این نسل اشاره می کنیم.

۱-۱-۱ (Improved Mobile Telephone System) IMTS

این سیستم در دهه ۱۹۶۰ میلادی نصب و راه انداز شد. طریقه کار این سیستم به این صورت بود که یک فرستنده-گیرنده ۲۰۰ واتی در نقاط مرتفع نصب می شد و برای ارسال و دریافت از دو فرکانس مختلف بهره می برد به خاطر همین امکان ارسال و دریافت همزمان مقدور بود.

این سیستم دارای ۲۳ کانال در طیف فرکانسی ۴۵۰-۱۵۰ MHz بود. به دلیل کم بودن تعداد کانال ها کاربران کمی می توانستند به طور همزمان از شبکه استفاده کنند.

یکی از مهمترین مشکلات این شبکه اختلال در سیستم های رادیویی تا شعاع چند صد کیلومتری به خاطر قدرت بالای آنتن فرستنده-گیرنده مرکزی بود. (سیستم های رادیویی و تلویزیونی در طیف فرکانسی ۱MHz-۱GHz فعالیت می کنند)



@caffeinebookly



caffeinebookly



@caffeinebookly



caffeinebookly



t.me/caffeinebookly

۱-۲-۱ (Advanced Mobile Phone System) AMPS

در سال ۱۹۸۲ شرکت Bell Labs سیستم تلفن همراه پیشرفته را معرفی کرد. این سیستم بسیاری از مشکلات IMTS را حل کرد؛ از جمله این که با کاهش قدرت آنتن مرکزی شعاع سلول ها کوچکتر شد (در حدود ۱۰ Km تا ۲۰) و در نتیجه تعداد آنتن بیشتری در واحد سطح قابل نصب بود که نتیجه آن استفاده چند باره از یک فرکانس مقدور می شد و این یعنی افزایش تعداد کاربران در واحد سطح. سیستم AMPS دارای ۸۲۳ کانال دوطرفه همزمان است که البته برای جلوگیری از تداخل فرکانسی به هر آنتن ۴۵ کانال اختصاص داده می شد. پهنای باند هر کانال ۳۰ KHz است و برای باند فرکانسی ۸۵۰ مگاهرتز منتشر می شود. همینطور که مشخص است AMPS از FDM برای تقسیم پهنای باند استفاده می کند.

خصوصیت دیگر این سیستم پشتیبانی از پاس کاری یا hand off است. یعنی یک کاربر در حین مکالمه می تواند از منطقه تحت پوشش یک آنتن خارج شده و منطقه تحت پوشش آنتن دیگر قرار گیرد، بدون قطع شدن ارتباط.

۱-۲-۲ شبکه های نسل دوم (2G) صدای دیجیتال

شبکه های نسل اول دارای مشکلات متعددی بودند از جمله کیفیت پایین صدا به خاطر مدولاسیون آنالوگ، امنیت پایین؛ چرا که داده هایی از مدولاسیون مستقیمی بر روی کانال ارسال می شدند و از آنجایی که همه این فرکانس ها را می دانند می توانند مکالمات کاربران را شنود کنند بدون اینکه کاربر متوجه شود. همچنین به خاطر بزرگ بودن سلول ها تعداد کاربران قابل پشتیبانی کم بود. اینجا بود که شبکه های نسل دوم ارائه شدند. امروزه ۳ سیستم عمده نسل سوم در حال فعالیت هستند که ما به معرفی آنها می پردازیم. البته شبکه های دیگری هم وجود دارد که در واقع همین شبکه ها هستند که شرکت های مختلف با توجه به شرایط خود تغییرات اندکی در آن ایجاد کرده اند.

۱-۲-۱ (Digital Advanced Mobile Phone System) D-AMPS

این سیستم همان AMPS است که به صورت دیجیتال در آمده است. این سیستم با AMPS کاملاً سازگار بوده به طوری که در شبکه های این سیستم، تلفن های نسل اول و دوم می توانند به طور مسالمت آمیز در کنار یکدیگر فعالیت کنند. بنابراین در یک سلول ممکن است یک کانال در حال کار بصورت آنالوگ باشد و کانال بعدی بصورت دیجیتال. نسبت کانال های دیجیتال به آنالوگ را MTSD (مرکز سوئیچینگ) به طور دینامیک با توجه به نسبت تلفن های آنالوگ به دیجیتال تعیین می کند. D-AMPS مانند ورژن آنالوگ خودش بر روی باند ۸۵۰ مگا هرتز و از FDM برای تخصیص کانال به کاربران استفاده می کند. البته برای پاسخگویی به تقاضای بالای کاربران بعدها باند ۱۹۰۰ مگاهرتز



@caffeinebookly



caffeinebookly



@caffeinebookly



caffeinebookly



t.me/caffeinebookly

هم به این شبکه اختصاص داده شد و نیز برای افزایش تعداد کاربران از TDM نیز در کنار FDM استفاده شده. یعنی در این سیستم ۳ کاربر به طور همزمان با استفاده از تقسیم زمانی می‌توانند بر روی یک کانال فعالیت کنند.

۱-۲-۲- GSM (Global System for Mobile Communication)

سیستم D-AMPS بصورت گسترده در ایالات متحده نصب و راه‌اندازی شد ولی در دیگر نقاط جهان از جمله در اروپا و همچنین ایران از سیستمی بنام GSM استفاده می‌شود.

در GSM هم مثل D-AMPS از FDM و TDM (در کنار هم) برای اختصاص کانال به کاربران استفاده می‌شود. البته با اندکی تفاوت. مثلاً در AMPS پهنای باند کانال ها ۳۰ KHz بود ولی در GSM پهنای باند کانال به ۲۰۰ KHz افزایش یافته است و یا اینکه در D-AMPS همانطور که اشاره شد ۳ کاربر بر روی یک کانال فعال بودند ولی در GSM این تعداد ۸ تا است. این سیستم بر روی دو باند فرکانسی ۱۸۰۰ MHz و ۱۹۰۰ کار می‌کند که در باند ۹۰۰ MHz دارای ۱۲۴ زوج کانال و در باند ۱۸۰۰ مگاهرتز دارای ۳۷۴ زوج کانال است که هر زوج کانال به ۸ کاربر اختصاص داده می‌شود.

نرخ انتقال هر کانال در سیستم GSM برابر ۲۷۰۸۸۳ بیت بر ثانیه است که بین ۸ کاربر تقسیم می‌شود یعنی هر کاربر ۳۳۸۵۴ بیت بر ثانیه. البته حجم بسیار بالای این اطلاعات جهت تشخیص و اصلاح خطا و همچنین سرآیند فریم‌های داده استفاده می‌شود که در نهایت ۱۳ kbps برای داده واقعی کاربر باقی می‌ماند.

۱-۲-۳- CDMA (Code Division Multiple Access)

سیستم‌های D-APMS و GSM از FDM و TDM برای تخصیص کانال استفاده می‌کند ولی CDMA از روش کاملاً متفاوتی بهره می‌برد. در CDMA به جای تقسیم کل پهنای باند به کانال‌های باریک، اجازه می‌دهد تمام کاربران از تمام ظرفیت کانال برای ارسال و دریافت استفاده کنند. برای تفکیک آنها از تئوری رمز گذاری استفاده می‌کند. مبانی نظری CDMA در کتاب شبکه‌های کامپیوتری تنن بام ویراست ۴ فصل دوم به طور کامل تشریح شده است.

۱-۳- شبکه‌های نسل ۲/۵ صدای دیجیتال و داده

این نسل از شبکه‌ها همانطور که از نام آن نیز مشخص است نسلی مستقل نیست و از تغییراتی بر روی شبکه‌های نسل دوم ایجاد شده است. سنگ‌بنای این سیستم استفاده از سرویس‌های مبتنی بر سوئیچینگ بسته‌ای در سیستم‌های مبتنی بر سوئیچینگ مدار است. یعنی برای راه‌اندازی یک شبکه نسل ۲/۵ بر روی شبکه‌های نسل دوم باید تجهیزات مبتنی بر سوئیچینگ بسته‌ای بر روی سیستم نصب شود. ۲ تا از اصلی‌ترین این سیستم‌ها GPRS و EDGE می‌باشند که در ادامه به تشریح آنها می‌پردازیم.



@caffeinebookly



caffeinebookly



@caffeinebookly



caffeinebookly



t.me/caffeinebookly

۱-۳-۱) (General Packet Radio Service) GPRS

همانطور که اشاره شد این سیستم بر روی شبکه‌های نسل دوم قابل نصب و اجرا است و چنانکه گفته شد این سیستم از سوئیچینگ بسته‌ای کاملاً پشتیبانی می‌کند.

تفاوت سوئیچینگ مداري و بسته‌ای چیست؟ در شبکه‌های تلفنی عمومی و تلفنی همراه وقتی قرار می‌شود بین دو کاربر اتصال برقرار شود، یک مدار واقعی بین دو کاربر ایجاد می‌شود. این یعنی اینکه طرفین چه داده‌ای ارسال کنند، یا نه، کانال اشغال باقی خواهد ماند. ولی در سوئیچینگ بسته‌ای داده به پکت‌هایی تقسیم می‌شود و هر پکت می‌تواند به طور مستقل از سایر پکت‌ها و از مسیرهای مختلف به مقصد ارسال شود. این دو تکنولوژی را می‌توانید در شکل زیر مشاهده کنید.

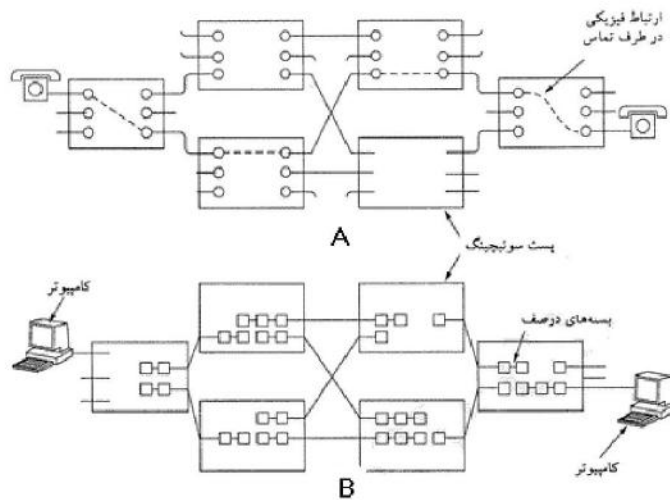


Figure 1- A-Circuit Switching , B-packet Switching

از آنجایی که در سوئیچینگ مداري، کانال بطور درست در اختیار کاربر است و ارتباطی به حجم داده‌های ارسالی کاربر ندارد هزینه آن با توجه به زمان مکالمه محاسبه می‌شود و قاعدتاً هزینه بالایی دارد. ولی در سوئیچینگ بسته‌ای محاسبه هزینه بر اساس حجم داده‌های ارسالی کاربر خواهد بود و ارتباطی به طول دوره اتصال به شبکه ندارد، به همین دلیل معمولاً تمام کاربران GPRS همواره آنلاین هستند و هزینه زیادی هم برایشان ندارد. البته این دو مدل سوئیچینگ تفاوت‌های دیگری هم با هم دارند از جمله آنها می‌توان به ارائه QOS متفاوت به کاربران اشاره کرد. شبکه تلفن همراه اول در ایران در حال حاضر از این سیستم استفاده می‌کند.



@caffeinebookly



caffeinebookly



@caffeinebookly



caffeinebookly



t.me/caffeinebookly

۱-۳-۲- EDGE (Enhancer Data rate for GSM Evolution)

این سیستم هم مانند GPRS بر روی شبکه های نسل دوم از جمله GSM قابل نصب و راه اندازی است. نرخ انتقال بصورت تئوری برابر با ۱۷۱/۲kbps است و دلیل این سرعت بالا با وجودی که از سیستم GSM استفاده کند، (سرعت انتقال در GSM برابر با ۱۴kbps/۲-۸ است) اختصاص هر ۸ برش زمانی به یک کاربر است. همانطور که گفته شد هر کانال ۲۰۰KHz در شبکه های GSM به کمک TDM به ۸ برش زمانی تقسیم و این ۸ برش به ۸ کاربر داده می شود. ولی در GPRS هنگامی که شبکه خلوت است (که اغلب اوقات نیز چنین است) BTS (آنتن) به طور اتوماتیک این ۸ برش زمانی را به یک کاربر اختصاص می دهد. ولی در EDGE علاوه بر این روش از افزایش نرخ بیت بر باد (Bit/Baud) نیز برای افزایش سرعت استفاده می کنند. البته این موضوع (افزایش bit/ baud) باعث افزایش خطا در محیط های پر نویز می شود. و این یعنی کاهش دوباره سرعت؛ ولی در محیط های بدون نویز این روش کارایی بالایی دارد به طوری که نرخ انتقال در EDGE در حالت تئوری برابر با ۴۷۳/۶kbps است که در عمل این مقدار به ۲۳۶/۸ می رسد که باز هم رقم بسیار بالایی است (در مقایسه با GPRS) به خاطر همین سرعت بالا از EDGE با عنوان نسل ۲/۷۵ یاد می شود. در ایران نیز شبکه ایرانسل از این سیستم استفاده می کند.

۱-۴- شبکه های نسل سوم (3G) صدای دیجیتال و داده

شبکه های نسل ۲/۵ همانطور که گفته شد نسل مستقل نبودند چرا که برای راه اندازیه نیازمند زیر ساخت های شبکه های نسل دوم بودند. و به همین دلیل پایگیر محدودیت های این شبکه ها نیز بودند، که از این محدودیت ها می توان به سرعت نسبتا پایین، سازگاری کم با شبکه های کامپیوتری و شبکه های IP از جمله اینترنت، اشاره کرد. در سال ۱۹۹۲ اتحادیه جهانی مخابرات (ITU) طراحی به نام IMT2000 را به عنوان اولین شبکه نسل سوم معرفی کرد و قرار شد تا همه کشورهای عضو با برنامه ریزی و رعایت قوانین مربوط به اتحادیه از جله اختصاص فرکانس ۲GHz بمنظور این شبکه، بستر های مناسب برای نصب و راه اندازی این سیستم را محیا کنند.

طبق پیشنهادهای سازمان، قرار شد این سیستم که بین المللی بود تا سال ۲۰۰۰ راه اندازی شود و سرعت انتقال ۲Mbps به همه کاربران ارائه دهد، ولی تا سال ۲۰۰۰ هیچ سیستمی نصب و راه اندازی نشد. چرا که بعدها مشخص شد این سیستم به طور کامل عملی نیست.

سرویس هایی که قرار بود IMT2000 در اختیار کاربران قرار دهد عبارت بودند از:

۱- انتقال صدا با کیفیت عالی

۲- پیام رسانی (سرویس جایگزین ایمیل، چت، SMS و ...)

۳- مالتی مدیا (پخش موسیقی، تماشای فیلم و ...)



@caffeinebookly



caffeinebookly



@caffeinebookly



caffeinebookly



t.me/caffeinebookly

۴- دسترسی به اینترنت با سرعت بسیار بالا

پس از آن شرکت های مختلف طرح های بسیار زیادی ارائه کردند که از بین آنها دو طرح W-CDMA و CDMA2000 پذیرفته شدند و در بسیاری از کشورها به طور عملی اجرایی شدند.

۱-۴-۱ W-CDMA Wide-CPMA (UMTS)

این طرح توسط شرکت سوئدی اریکسون ارائه شد و اتحادیه اروپا نیز از آن حمایت کرده و نام (Universal UMTS Mobile Telecommunication System) را بر آن نهاد.

از آنجائیکه این سیستم در اروپا پیاده شد و در اروپا نیز سیستم های نسل دوم GSM بود این سیستم (UMTS) سازگاری کامل با تلفن های GSM داشت به طوری که موبایل های GSM می توانند از یک سلول GSM خارج شده و وارد یک سلول UMTS شوند (بدون قطعی ارتباط).

از لحاظ فنی ساختار این شبکه ها همان CDMA است البته با کمی تغییرات بهینه سازی. در CDMA پهنای باند کانال ها ۵MHz/۲ بود ولی W-CDMA این مقدار به ۵MHz افزایش پیدا کرده است. سرعت انتقال داده نیز در این سیستم بصورت عملی در حدود ۲Mbps است.

۱-۴-۲ CDMA2000

این سیستم نیز بسیار شبیه W-CDMA است و توسط شرکت آمریکایی Qualcomm ارائه شد. بر خلاف W-CDMA، با GSM سازگار نیست. از لحاظ فنی بر مبنای CDMA طراحی شده و دارای نرخ انتقال عملی ۱۱۰۰k برای دانلود و ۴۰۰kb برای آپلود می باشد همانند W-CDMA دارای کانالهای ۵MHz برای انتقال است.

۱-۵- شبکه های نسل چهارم (4G) انتقال داده با سرعت بسیار بالا

امروزه حجم داده های تولیدی کاربران نسبت به گذشته بسیار بالا رفته و قاعدتا برای انتقال این حجم بالای اطلاعات استفاده از شبکه های با سرعت بالا امری غیر قابل اجتناب است. از طرف دیگر تحولات جامعه اطلاعاتی به سمتی است که شبکه های کامپیوتری و تلفن همراه در حال ادغام هستند. بنابراین نیاز به شبکه هایی حس می شد تا بتواند هم محدودیت سرعت را برطرف کند و هم سازگاری کاملی با شبکه های کامپیوتری و از جمله آن، اینترنت داشته باشد و از طرف دیگر سرویس های مکالمه بلادرنگ را برای تلفن های همراه فراهم کند، شبکه های 4G تمام این خصوصیات را یکجا در خود دارند.

سرعت انتقال اطلاعات در شبکه های 4G تا ۱۰ برابر 3G قابل افزایش است (به طور تئوری ۱۷۰Mbps) یکی از تفاوت های شبکه های نسل سوم و چهارم در این است که مدل تجاری شبکه های 3G با تمرکز بر انتقال صدا (تماس



@caffeinebookly



caffeinebookly



@caffeinebookly



caffeinebookly



t.me/caffeinebookly

تلفنی) بناشده است ولی در شبکه های 4G تمرکز به انتقال داده است (مانند شبکه های کامپیوتر)؛ و انتقال صوت (تماس تلفنی) به عنوان جزئی از خدمات این نسل شناخته شوند.

دو تا از مهمترین سیستم های مبتنی بر 4G , LTE-Advanced و IEEE802.16M یاهمان شبکه های Wimax می باشند. البته قبل از 4G شبکه های نسل ۳/۵, ۳/۷۵ و ۳/۹ نیز ارائه شدند که مانند GPRS و EDGE مبتنی بر شبکه های نسل قبل خود بودند که از میان آنها می توان به LTE, HSPA, HSPA+ و ... اشاره کرد که تمرکز این شبکه ها نیز بر افزایش سرعت انتقال بود.

۲- ساختار شبکه های GSM

از آنجایی که موضوع بحث ما شبکه های GPRS است و GPRS نیز بر روی شبکه های نسل دوم از جمله GSM قابل نصب و راه اندازی است، ابتدا مختصری در مورد ساختار این شبکه بحث می کنیم تا جلوتر هنگام بررسی GPRS با ابهام روبرو نشویم.

در بحثی که گذشت در مورد توانایی ها و امکانات یک شبکه GSM بحث کردیم. در این قسمت ساختار داخلی این شبکه و اجزای آن را مورد بررسی قرار می دهیم. شبکه GSM از سه بخش اساسی تشکیل شده است.

۱- Mobile station یا MS

۲- Base station Subsystem یا BSS

۳- Network Switching Subsystem یا NSS

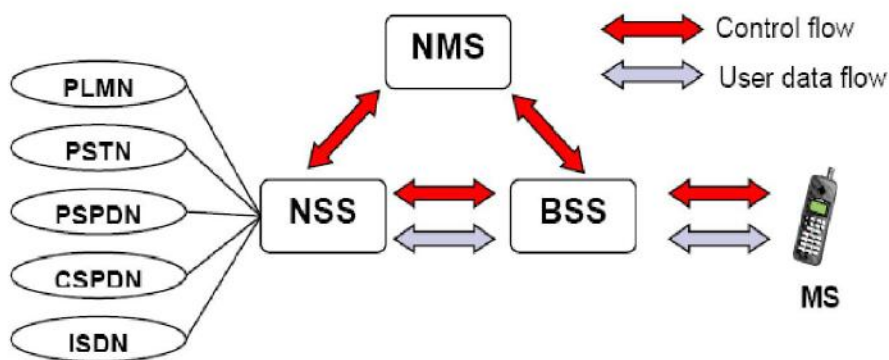


Figure 2- GSM Components



@caffeinebookly



caffeinebookly



@caffeinebookly



caffeinebookly



t.me/caffeinebookly

در زیر به شرح وظایف هر یک از این قسمت‌ها می پردازیم.

MS-۱-۲

این قسمت که همان گوشی موبایل می باشد خود از دو قسمت سیم کارت و گوشی تشکیل شده است

(Subscriber Identity Module Card) SIMCard

این قسمت در اصل نقشی یک کلید ورود و یا یک شناسنامه برای شناسایی و ورود به شبکه را دارد. سیم کارت در واقع حافظه کوچکی است که حاوی ۵ عدد ثابت و مقداری حافظه برای ذخیره برخی داده‌ها در داخل خود می‌باشد. این ارقام عبارتند از IMSI که شماره ی سریال منحصر بفرد است؛ PIN که یک شماره رمز است. Ptik که برای بازیابی PIN در صورت مسدود شدن PIN مورد استفاده قرار می گیرد؛ KI یک شماره رمز سری است که برای تشخیص هویت از آن استفاده می شود و KC نیز یک کلمه رمز می باشد.

گوشی

این قسمت نیز شامل یک دستگاه الکترونیکی بیسیم برای اتصال به شبکه است و نقشی شبیه یک کارت شبکه بیسیم در یک شبکه، وایرلس را دارد. همچنین این قطعه شامل یک شماره سریال منحصر بفرد است (IMEI)

BSS-۲-۲

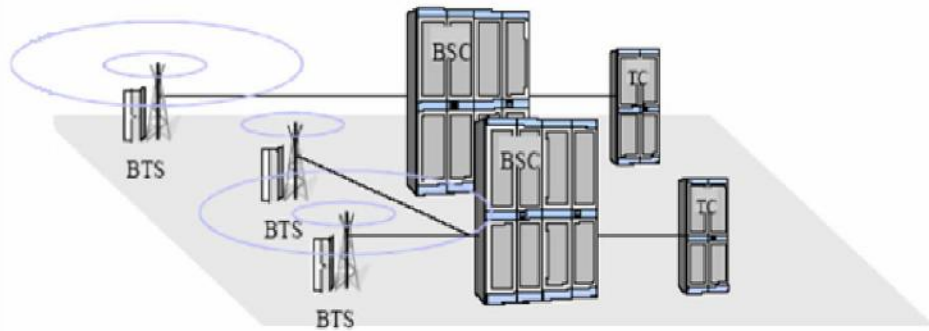


Figure 3- BSS

این قسمت وظیفه ارتباط با MS را بر عهده دارد که خود نیز به بخش های BSC، BTS و TC تقسیم می‌شود

(Base Transceiver station) BTS



@caffeinebookly



caffeinebookly



@caffeinebookly



caffeinebookly



t.me/caffeinebookly

در واقع همان آنتن های مخابراتی هستند که در گوشه و کنار دیده می شوند که وظایف زیر را بر عهده دارد.

- کد کردن، رمز کردن، مالتی پلکس کردن و مدوله کردن

- سنکرون کردن زمانی و فرکانسی

- ارسال و دریافت رادیویی سیگنال ها (صوت و دیتا) با MS

- دیگد کردن، رمز گشایی و دمالتی پلکس کردن

BSC (Base Station Controller)

معمولا چندین آنتن (BTS) تحت مدیریت یک BSC ارائه سرویس می کند. این قسمت وظایف زیر را بر عهده دارد.

-مدیریت منابع رادیویی سلول های تحت کنترل خود

-مدیریت پاس کاری (hand over) در داخل سلول

-کنار هم چیدن کانالهای ترافیکی با نرخ کم (به منظور کاهش تعداد خطوط از BSC به MSC, BTS)

-مدیریت توان BTS ها

-کنترل پرش فرکانسی

TC (Trans Coder)

این قسمت نیز عهده دار وظایف زیر است:

-ایجاد ریت ۱۳kbps برای اطلاعات صحبت بعد از فرایند Speech Coding

-اضافه نمودن اطلاعات in band signaling

-هدایت کانال های سیگنالینگی

۲-۳- NSS (Network Switching Subsystem)

NSS ارتباط بین موبایل با دیگر اجزای شبکه را مدیریت می نماید.

دیتا بیس های اطلاعاتی مشترکین از قبیل شماره ها سرویس ها اطلاعات امنیتی و انتقال موبایل و محل UPDATE

شدن آن را مدیریت می کند.

MSC یا GMSC عمل سوئیچ مکالمه بین BSC ها را با دیگر اجزای شبکه ثابت یا موبایل فراهم می کند.

اجزای NSS:

MSC (Mobile Services Switching Centre):

- MSC یک سوئیچ ISDN پیشرفته است.

- تعدادی BSC را مدیریت نموده و محدوده جغرافیایی آنها را تحت کنترل دارد.

- عمل سوئیچ مکالمات را بین BSC ها و دیگر اجزای شبکه انجام می دهد.

- با شبکه تلفن ثابت (PSTN) در ارتباط است.



@caffeinebookly



caffeinebookly



@caffeinebookly



caffeinebookly



t.me/caffeinebookly

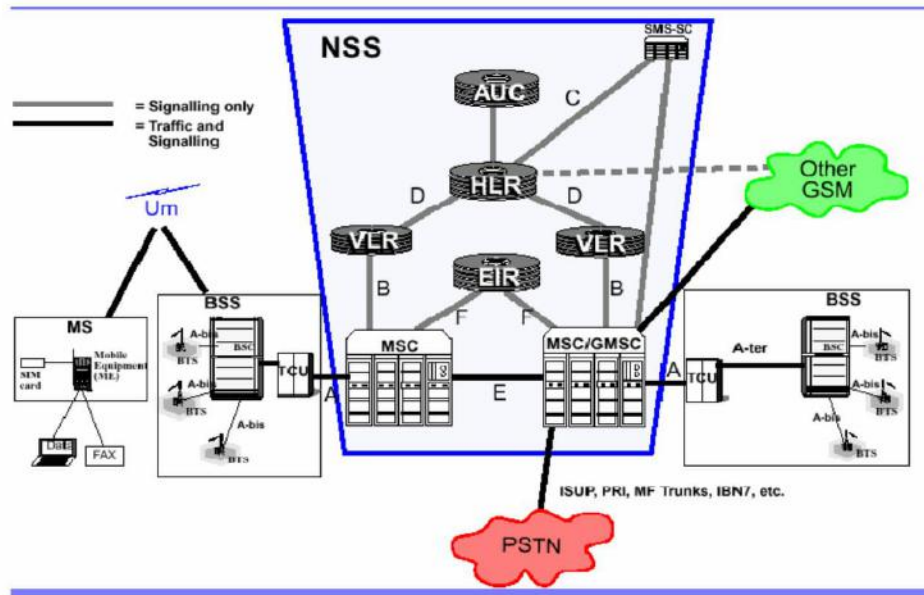


Figure 4- NSS

- تحت SIGNALING NO.7 و (ISUP,SCCP) با دیگر اجزای شبکه در ارتباط است.
 GMSC به MSC هایی گفته می شود که با شبکه ثابت PSTN یا ISDN ارتباط دارند.

:(Home location register) HLR

هر سیم کارت مربوط به یک HLR خاص بوده و UPDATE شدن هر مشترک در هر MSC/VLR و هر LOCATION AREA با کسب اجازه و اطلاع رسانی به HLR انجام می گردد.
 دیتا بیس و اطلاعات مربوط به هر مشترک از قبیل شماره سیم کارت (IMSI) شماره تماس (MSISDN) سرویس ها و کدهای امنیتی و محل فعلی موبایل را نگهداری می نماید.
 نوع سرویس هایی که مشترک مجاز به استفاده از آنها است (انتقال مکالمه نمایشگر و ...) و اجازه رومینگ در اپراتورهای مختلف در HLR تعیین می شود.

:(Visitor Location Register) VLR

همچنان که از نام آن پیداست حافظه ای برای ثبت اطلاعات مشترکین UPDATE شده است.
 معمولاً همراه با یک MSC نصب شده و واحد اندازه گیری آن (k) کیلو مشترک است.
 اطلاعات لازم برای UPDATE شدن مشترک و سرویسهای مشترک و برقراری مکالمات مشترک را از HLR دریافت می کند. به عنوان مثال IMSI, MSISDN, IMEI و آدرس HLR مشترک ملاقات شده در آن ثبت می شود.



@caffeinebookly



caffeinebookly



@caffeinebookly



caffeinebookly



t.me/caffeinebookly

یک حافظه دینامیکی است که همواره در حال ضبط LOCATION AREA هر مشترک (در صورت تحرک و تغییر) می‌باشد.

همیشه آماده است تا برای مشترکین UPDATE شده‌اش به منظور PAGE شدن و به تقاضای HLR یک MSRN تولید نماید.

(Equipment Identity Register)EIR:

حافظه ای برای ذخیره نمودن اطلاعات شماره سریال گوشی‌ها (IMEI) است و تعیین کننده گوشی‌های مجاز و غیر مجاز استفاده از شبکه می‌باشد.

(Authentication Centre) AUC:

شامل یک دیتا بیس حفاظت شده است که کلید رمز امنیتی (Ki) مربوط به تمامی سیم کارت‌ها را نگهداری می‌نماید. هنگام UPDATE شدن هر مشترک به کمک VLR و روند تعیین هویت از هر گونه سوء استفاده جلوگیری می‌نماید.

۳- GPRS (General Packet Radio Service)

در بخش ۱-۳ در مورد سرویس‌ها و امکانات یک شبکه نسل ۲/۵ و ذیل آن شبکه GPRS صحبت شد. دیدیم GPRS شبکه ای است که سرویس‌های مبتنی بر سوئیچینگ بسته ای را برای شبکه‌های نسل دوم (از جمله آن GSM) که مبتنی بر سوئیچینگ مداری هستند ارائه می‌دهد. بنابراین برای راه اندازی GPRS نیاز است تا تغییراتی در بخش سخت افزاری و نرم افزاری GSM ایجاد شود.

در این بخش به ساختار این شبکه و ارتباط آن با شبکه‌های خارجی IP و همچنین ارتباط آن با ساختمان GSM می‌پردازیم.

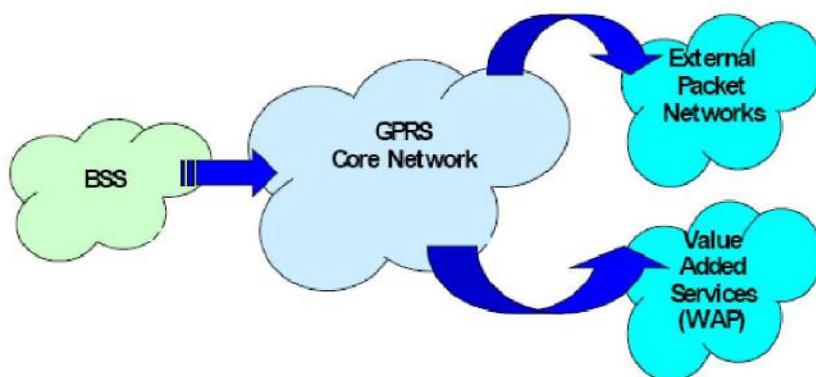


Figure 5- GPRS access to packet switched networks

- خصوصیات یک شبکه GPRS را می توان بصورت زیر لیست کرد:
- می تواند با کمترین تغییرات برای سیستمهای GSM راه اندازی شود
- می تواند بیش از یک شبکه مبتنی بر Packet Switching را پشتیبانی کند
- می تواند برای کاربران مختلف Qos متفاوتی را ارائه دهد (بر حسب بودجه)
- با شبکه های نسل سوم و چهارم سازگار است.
- از کانکشن های Point 2 Point, Point 2 Multipoint پشتیبانی می کند
- ارتباطی مطمئن با شبکه های دیگر برقرار می کند.
- توانایی مانیتورینگ و پیگیری اعمال کاربران برای اقدامات قانونی
- پشتیبانی از رومینگ
- وجود افزونگی در این شبکه ها (یعنی در صورت از کار افتادگی یک Node شبکه از کار نیفتد و به کار خود ادامه دهد).
- تبدیل پروتکل بین شبکه های مختلف
- ترجمه آدرس به کمک NAT و NATP

۳-۱- سخت افزار و نرم افزار مورد نیاز شبکه های GPRS

برای نصب و راه اندازی یک شبکه GPRS لازم است تا ابزار و تجهیزات زیر به آن اضافه شود.

(Packet Control Unit) PCU -

(Serving GPRS Support Node) SGSN -

(Gateway GPRS Support Node) GGSN -

(Border Gateway) BG -

(Charging Gateway) CG -

(Domain Name Service) DNS -

fire wall -

back bone -

PCU

وظیفه PCU تفکیک ترافیک Packet Switching, Circuit Switching از یکدیگر و انتقال آنها به ترتیب به شبکه های GSM و GPRS است.

این واحد همچنین مدیریت بیشتر بخشهای شبکه GPRS از جمله مدیریت منابع رادیویی را بر عهده دارد. این واحد می تواند هم در بخش BSC, BTS و یا بقیه قسمت های بین MS, MSC قرار بگیرد.



@caffeinebookly



caffeinebookly



@caffeinebookly



caffeinebookly



t.me/caffeinebookly

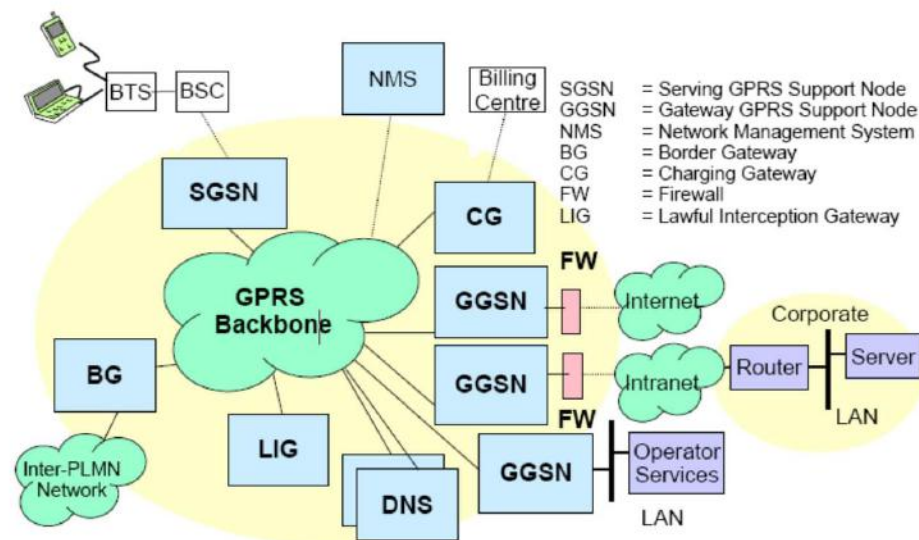


Figure 6- GPRS architecture

PCU

وظیفه PCU تفکیک ترافیک Packet Switching، Circuit Switching از یکدیگر و انتقال آنها به ترتیب به شبکه های GSM و GPRS است.

این واحد همچنین مدیریت بیشتر بخشهای شبکه GPRS از جمله مدیریت منابع رادیویی را بر عهده دارد. این واحد می تواند هم در بخش BTS، BSC و با بقیه قسمت های بین MS، MSC قرار بگیرد.

SGSN

مهمترین بخش شبکه GPRS است و نقشی همانند MSC در شبکه های GSM دارد. حداقل یک واحد SGSN در شبکه ی GPRS باید موجود باشد و همچنانکه شبکه گسترده تر می شود به تعداد بیشتری واحد SGSN نیاز است. وظایف زیر را بر عهده دارد.

- تبدیل پروتوکل (مثلا IP به FR)
- فشرده سازی داده ها برای انتقال
- تصدیق کاربران
- انجام مکانیزم رومینگ بین BTS ها و گاهی بین SGSN های مختلف
- مسیریابی داده ها به GGSN مناسب در هنگام ارتباط با شبکه های خارجی IP
- ارتباط با NSS جهت دستیابی به اطلاعات کاربران از طریق سیگنالینگ شماره ۷ (SS7)



@caffeinebookly



caffeinebookly



@caffeinebookly



caffeinebookly



t.me/caffeinebookly

- تولید اطلاعات شارژینگ و ارسال به سیستم صورتحسابگیری
- جمع آوری اطلاعات ترافیکی جهت اهداف مدیریتی شبکه.

GGSN

این بخش را می توان دروازه ای به شبکه های خارجی در نظر گرفت. هر گونه ارتباط با شبکه های خارجی از طریق GGSN برقرار می شود.

GGSN مستقل از BTS و حتی SGSN است (از نظر انتقال داده ها) و ربطی به مسائلی از قبیل رومینگ و ... ندارد. معمولا دو GGSN در شبکه وجود دارد تا افزونگی نیز تضمین شود. اعمالی که GGSN انجام می دهد در زیر لیست شده اند:

- مسیریابی داده هایی که از شبکه های خارجی می آیند به SGSN مناسب (مربوط در SGSN بر عکس این کار صورت می گرفت)

- مسیریابی داده های ارسالی کاربران به شبکه های خارجی (داده ها توسط SGSN به GGSN می رسند)

- تولید اطلاعات شارژینگ و ارسال به سیستم صورتحسابگیری (مثل SGSN)

- این بخش همچنین با مسئله امنیت نیز سروکار دارد

- جمع آوری اطلاعات مربوط به ترافیک [همانند SGSN]

- اختصاص IP استاتیک و یا دینامیک توسط خودش یا با کمک PHCP یا RADIUS سرور

از دید شبکه های بیرونی GGSN مانند یک روتر که وظیفه مسیریابی بسته های IP را بر عهده دارد عمل می کند.

وقتی یک بسته اطلاعاتی از شبکه خارجی به منظور یک IP خاص درون شبکه موبایل به GGSN می رسد، ابتدا چک می کند، اگر آن IP (دستگاه) فعال باشد اطلاعات را برای ارسال به دستگاه (HOST) مورد نظر به SGSN می فرستد. اگر IP مورد نظر فعال نبود داده دور ریخته می شود. همچنین داده های ارسالی از داخل شبکه به خارج را نیز همانند یک روتر به خارج ارسال می کند.

(Border Gateway) BG

BG روتری است که یک تونل GPRS مستقیم بین اپراتورهای GPRS های مختلف ایجاد می کند. مزیت این ارتباط امنیت بیشتر آن نسبت به استفاده از شبکه عمومی اینترنت است. (برای ارتباط اپراتورها)

Border Gateway زمانی فعال (قابل استفاده) می شود که دو اپراتور با هم تفاهم نامه ای امضا کرده باشند.

(Charging Gateway) CG

کاربران شبکه می بایست برای استفاده از شبکه هزینه ای پرداخت کنند در شبکه های GSM مقدار این هزینه بر اساس زمان مکالمه فاصله و زمان مکالمه (شب یا روز بودن) تعیین می شود.

در شبکه های GPRS این موضوع عملی نسبت که هزینه را بر اساس طول زمان اتصال از کاربر دریافت کرد چرا که کاربر همیشه آنلاین است. در GPRS هزینه بر اساس حجم ترافیک، مقصد، QOS و دیگر پارامترهای مربوط به انتقال



@caffeinebookly



caffeinebookly



@caffeinebookly



caffeinebookly



t.me/caffeinebookly

داده محاسبه می‌شود. اطلاعات مربوط به حساب هزینه توسط GGSN, SGSN ها تولید و در قالب رکوردهای به نام CDR ذخیره می‌شود. این اطلاعات توسط CG جمع آوری پردازش شده و به سیستم پرداخت صورتحساب تحویل می‌شود.
انتقال این اطلاعات بین GSN ها و CG تحت پروتکل 'GTP صورت می‌پذیرد.

۲-۳ GPRS Interface

سیستم GPRS چهره جدیدی از شبکه های GSM معرفی می کند. شکل زیر آرایش منطقی سیستم ترکیبی از GSM و GPRS نمایش را می‌دهد. ارتباط دهی سیستم GPRS با سیستم NSS شبکه GSM به کمک پیاده سازی می شود. نقش رابط GPRS با NSS را SGSN بر عهده دارد.

مهمترین رابط ها به NSS:

SGSN-HLR(Gr) , SGSN-EIR(Gf) , SGSN-MSC(Gs)

بقیه رابط ها به قرار زیر هستند:

Intera-PLMN backbone Network (Gn)

Inter-PLMN backbone Network (Gp)

Internal Network (Gi)

خطوط انتقال (رابط ها) در زیر توضیح داده شده اند.

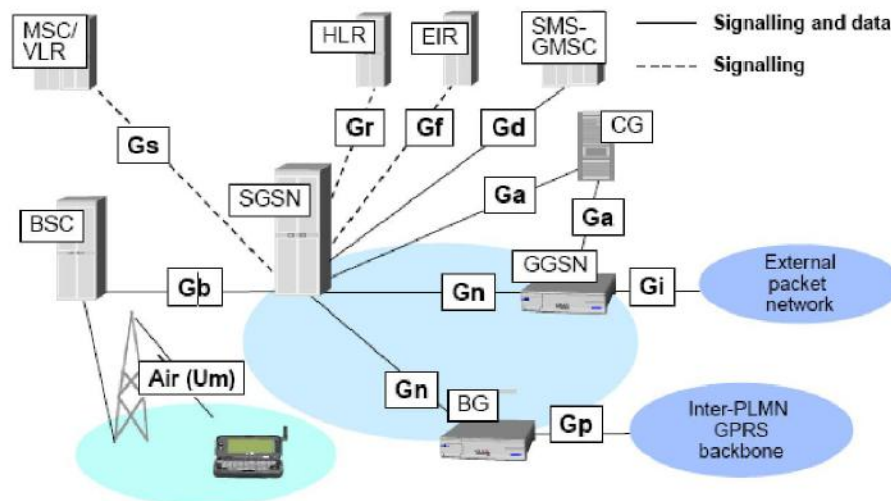


Figure 7- GPRS interfaces

Um: خطوط اتصال رادیویی بین MS و BTS. این اینترفیس با اینترفیس شبکه های GSM تقریباً مشابه است.

Gb: مابین SGSN و BSS قرار دارد. Gb اطلاعات (Data) و سیگنالهای شبکه GPRS را بین شبکه رادیویی GSM (BSS) و شبکه GPRS حمل می‌کند. این خط اتصال (interface) از سرویس های شبکه مبتنی بر FR (Frame Relay) بهره می‌برد.

Gn: بین دو GSM مربوط به یک PLMN قرار می‌گیرد این خط نیز امکان رد و بدل شدن Data و سیگنال را فراهم می‌کند. در خط اتصال Gn از پروتکل GTP استفاده می‌شود؛ از طریق شبکه ای با ستون فقرات مبتنی بر IP. **Gp:** این رابط بین دو GSN مربوط به دو PLMN مختلف قرار می‌گیرد و فانکشن های مثل فانکشن های Gn فراهم می‌کند و علاوه به آن نام فانکشن‌هایی که برای Inter-PLMN Networking نیاز است از قبیل مسیریابی، امنیت و ... را فراهم می‌کند (چون بین دو PLMN مختلف قرار دارد).

Gr: رابطی بین SGSN و HLR است. Gr امکان دسترسی SGSN به اطلاعات مشترکین در HLR را فراهم می‌کند. HLR می‌تواند در PLMN دیگری جز SGSN (مربوط به خودش) قرار گیرد.

Ga: بین GSM ها و CG در داخل یک PLMN قرار می‌گیرد. Ga اینترنتیس با Data و Signaling فراهم می‌کند. این اینترنتیس رکوردهای اطلاعاتی مربوط به شارژینگ را که توسط GSN ها ایجاد شده است را به CG انتقال می‌دهد. پروتکل مورد استفاده در Ga، GTP است که ورژن ارتقا یافته GTP است.

۳-۳- انتقال اطلاعات در شبکه GPRS

اطلاعات (Packet) کاربران در قالب کانتینرهایی از طریق ستون فقرات، GPRS ارسال می‌شوند. وقتی یک بسته اطلاعاتی از یک شبکه خارجی به GGSN وارد می‌شود، این اطلاعات در یک کانتینر قرار گرفته به SGSN ارسال می‌شود که این کانتینرها از دید کاربر کاملاً مخفی است یعنی کاربر این طور حس می‌کند که مستقیماً از طریق یک روتر از GGSN به شبکه خارجی متصل است.

در شبکه های ارتباطی داده این رشته مجازی از کانتینرها، تونل نامیده می‌شود. GSN ها تونلی از Packet های کاربران ایجاد می‌کنند. (شکل ۸) پروتکلی که برای Tunneling (بین SGSN و GGSN) استفاده می‌شود GTP نام دارد (GPRS Tunneling Protocol).

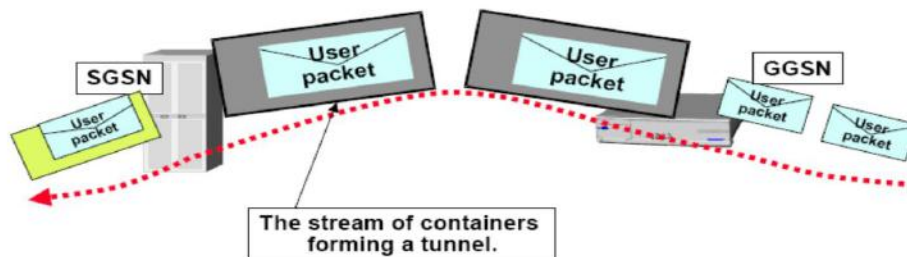


Figure 8- User packets over the GPRS backbone in 'containers'

از طریق ستون فقرات GPRS بسته های IP استفاده می شود تا بسته های GTP را حمل کنند. بسته های GTP نیز در حقیقت حامل پکت های کاربران هستند. (شکل ۹)

بسته های کاربران، برای مثال بسته های TCP/IP که قسمتهایی از یک ایمیل را حمل می کند در داخل یک بسته GTP حمل می شوند. بسته های GTP نیز از طریق ستون فقرات GPRS و توسط IP و TCP یا UDP حمل میشوند.

هدر بسته های GTP شامل یک تونل ID (TID) است که مشخص می کند مالک این اطلاعات کیست. TID هم شامل IMSI کاربر است (و دیگر شماره های خاص کاربر)

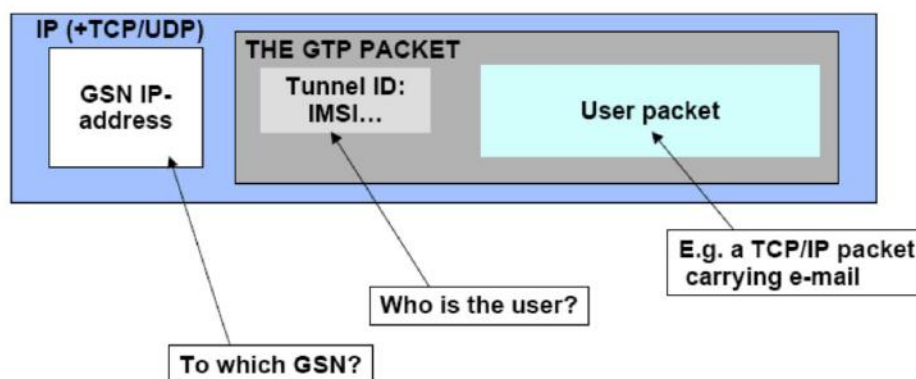


Figure 9- GTP container

TID به SGSN و GGSN اعلام می کند صاحب اطلاعات داخل کانتینر کیست. از نظر کاربران و شبکه های خارجی بسته های GTP که شامل بسته های کاربران هستند می توانند بین GSM به کمک تکنولوژی های مختلفی منتقل شوند از جمله ATM، x.25 و یا FR. تکنولوژی انتخاب شده در GPRS همان IP است.

تمامی المنت های یک شبکه (SGSN، از جمله CG و ...) باید دارای IP آدرس باشند. IP آدرس هایی که در backbone استفاده می شوند توسط MS ها و شبکه های خارجی غیر قابل رویت است این همان چیزیست که به آن Private IP Address می گویند. این یعنی، بسته های کاربران در هسته GPRS توسط آدرس های Private IP بین SGSN و GGSN حمل می شوند. این مفاهیم (Private IP Address و Tunneling) در شکل های بعدی به تصویر کشیده شده است.



@caffeinebookly



caffeinebookly



@caffeinebookly



caffeinebookly



t.me/caffeinebookly

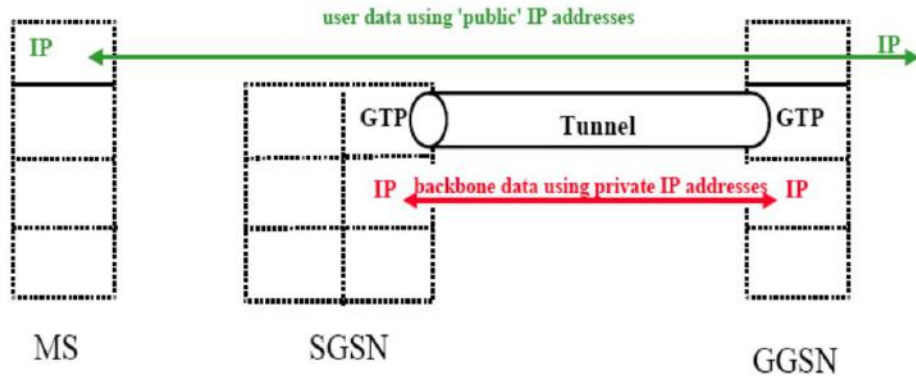


Figure 10. Transfer of packets between the GGSN and the MS

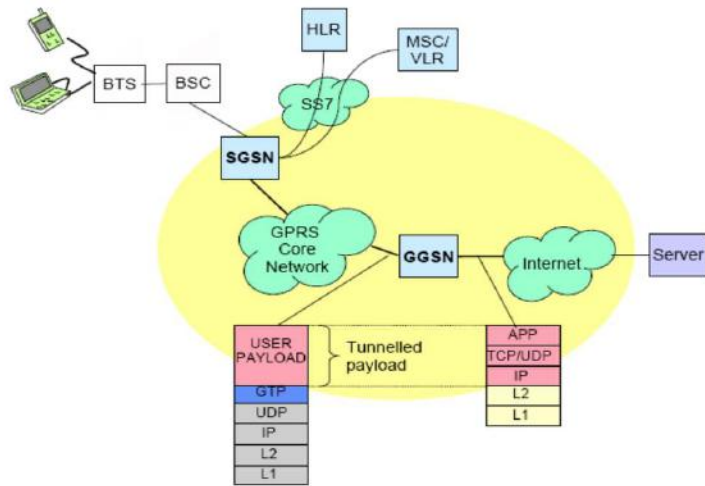


Figure 11- GTP tunneling and user payload

ضمیمه:

SS7 (سیستم سیگنالینگ شماره ۷): سیگنالینگ مبادله اطلاعات بین بخش های مختلف یک شبکه مخابراتی است و طبق تعریف زبانی است که تجهیزات و نودهای مخابراتی را قادر به ارتباط با یکدیگر می کند و مثل هر زبانی از لغاتی تشکیل یافته است. یکی از این سیگنالینگ ها سیستم ها، SS7 است که بر اساس ارتباطات داده بنا شده است.

x.25 اولین شبکه اتصال گرا که اوایل دهه ۱۹۷۰ وارد سرویس عمومی شد و برای ارتباط اجزای داخلی (Nod ها) شبکه های موبایل و تلفن و ... از آن استفاده می شود. سویچینگ در این شبکه مداری است.

FR (Frame Relay) شبکه ای مشابه x.25 است با این تفاوت که پکت های ارسالی در این شبکه بر خلاف x.25 دارای پیغام Ack نیستند.

منابع

- شبکه های کامپیوتری تنن بام
- اصول طراحی شبکه های کامپیوتری ملکی
- آشنای با شبکه های GSM قنبریان
- GPRS_Architecture شرکت نوکیا
- Xiong Guangyu GPRS Architecture



@caffeinebookly



caffeinebookly



@caffeinebookly



caffeinebookly



t.me/caffeinebookly